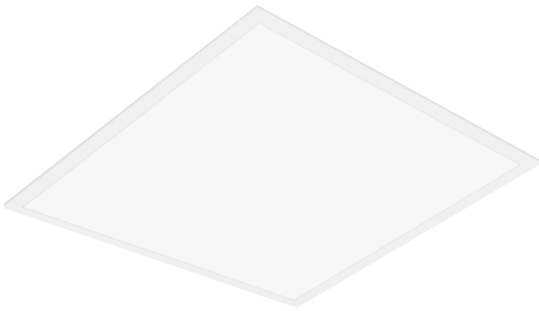


PRODUKTDATENBLATT

PL COMP 600 V 33W 865 U19

PANEL COMPACT 600 UGR<19 | Quadratische Einlege-Leuchten mit starker Entblendung, für 600 x 600 mm Deckensysteme



Anwendungsgebiete

- Direkter Ersatz für Leuchten mit Leuchtstofflampen
- Büroräume, Konferenzräume
- Empfangsbereiche, Eingangsbereiche, Korridore, Aufzüge
- Geeignet für Deckeneinbausysteme mit einem Rastermaß von 600 x 600 mm

Produktvorteile

- Gute Entblendung ($UGR \leq 19$)
- Flimmerarmes Licht dank speziellem elektronischen Vorschaltgerät
- Energieeinsparung dank Systemlichtausbeute von bis zu 110 lm/W
- Externer Treiber für erweiterte Flexibilität und einfache Installation
- Versionen mit DALI-EVG verfügbar
- 5 Jahre Garantie

Produkteigenschaften

- Rahmen aus stranggepresstem Aluminium
- Polystyrol-Diffuser
- Lebensdauer (L80/B10): bis zu 50.000 h (bei 25 °C)



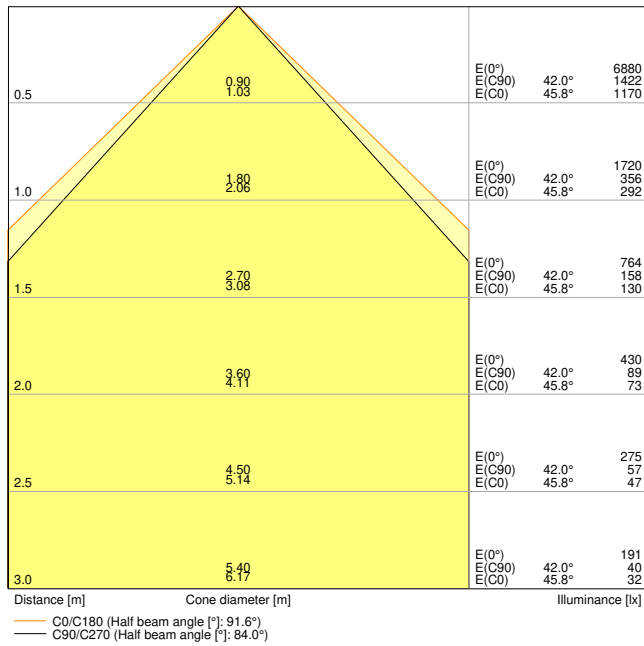
TECHNISCHE DATEN

Elektrische Daten

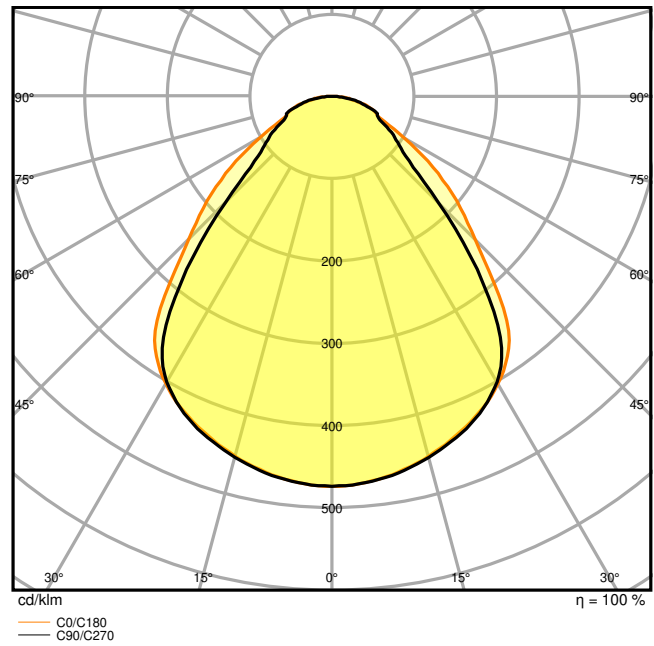
Nennleistung	33,00 W
Nennspannung	220...240 V
Netzfrequenz	50...60 Hz
Nennstrom	150,000 mA
Einschaltstrom	12,3 A
Einschaltstromdauer T_{h50}	52 μ s
Max. Anzahl der Leuchten Leitungsschutzschalter B16	61
Max. Anz. Leucht. an Sicherungsaut. C10 A	48
Max. Anzahl der Leuchten Leitungsschutzschalter C16	78
Netzleistungsfaktor λ	> 0,90
Oberschwingungsgehalt	< 10 %
Schutzklasse	II
Betriebsart	Externer LED-Treiber

Photometrische Daten

Lichtstrom	3630 lm
Lichtausbeute	110 lm/W
Farbtemperatur	6500 K
Lichtfarbe (Bezeichnung)	Tageslicht
Farbwiedergabeindex Ra	> 80
Standardabweichung des Farbabgleichs	\leq 5 sdc _m
Flimmerarm	Ja
Flimmer-Messgröße (Pst LM)	<1
Messgröße für Stroboskop-Effekte (SVM)	< 0.4
Photobiologische Risikogruppe gemäß EN62778	RG0
Ausstrahlungswinkel	90 °
UGR	< 19



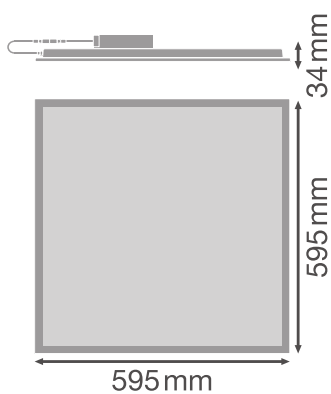
LDC typ cone



LDC typ polar

Maße & Gewicht

Länge	595,00 mm
Breite	595,00 mm
Höhe	32,00 mm
Produktgewicht	1790,00 g



Materialien & Farben

Produktfarbe	Weiß
Gehäusefarbe	Weiß
Gehäusematerial	Stahl
Material Abdeckung	Polystyrol (PS)
Material der lichtemittierenden Fläche	Polystyrol
Glühdrahtprüfung nach IEC 60695-2-12	650 °C
Quecksilbergehalt der Lampe	0.0 mg

Anwendung & Installation

Umgebungstemperaturbereich	-10...+45 °C
Lagertemperaturbereich	-20...+70 °C
Anschlussart	Schraubenlose-Anschlussklemme, 2-Pole (L, N)
Schutzart	IP40/IP20
Schutzklasse IK (Stoßfestigkeitsgrad)	IK02
Dimmbar	Nein
Montageart	Einbau/Abgehängt/Anbau
Montageort	Decke
Anwendungsumgebung	Innenanwendungen
Einbaulänge	575 mm
Einbaubreite	575 mm
Einbautiefe	50,0 mm
Justierbar	Nein
LED-Modul austauschbar	Nicht austauschbar
Mit Leuchtmittel	Ja

Lebensdauer

Lebensdauer L70/B50 bei 25 °C	70000 h ¹⁾
Lebensdauer L80/B10 bei 25 °C	50000 h ¹⁾
Lebensdauer L90/B10 bei 25 °C	40000 h
Anzahl der Schaltzyklen	50000

¹⁾ t[h]: L70 / B50 @ 25 °C (Ta), t[h]: L80 / B10 @ 25 °C (Ta), t[h]: L90 / B10 @ 25 °C (Ta)

Vorschaltgerät

Ausgangsstrom	700 mA
EVG - Ausgangs-Rippelstrom	< 7 %

EVG - Länge	116.7 mm
EVG - Breite	49.9 mm
EVG - Höhe	27 mm
Empfohlenes Vorschaltgerät	LEDV DR DALI-P-44/220-240/1050

Notbeleuchtung

Leistung im Notbetrieb	5 W
Lichtstrom im Notbetrieb	400 lm







Zertifikate & Standards

Normen	CE / CB / TÜV / UKCA / EAC
Leuchte mit begrenzter Oberflächentemperatur "D-Zeichen"	Nein
Ballwurfsicher	Nein

TECHNISCHE AUSSTATTUNG

- Zubehör für verschiedene Einbaumöglichkeiten erhältlich
- Sicherungsseil für Leuchten enthalten
- Sicherheitsklemmen vormontiert
- Externes Vorschaltgerät enthalten
- Geeignet für den Betrieb mit Emergency Conversion Box
- Anschlussbox mit 5-poliger Klemme zur Durchverdrahtung für Kabelquerschnitte bis zu 2,5 mm² separat erhältlich

DOWNLOADS

Dokumente und Zertifikate	
	User instruction
	Addon Technical Information
	Packaging insert
	Declarations Of Conformity CE
	Declarations Of Conformity UKCA
Fotometrische und lichttechnische Planungsdateien	
	IES file (IES)

Fotometrische und lichttechnische Planungsdateien



LDT file (Eulumdat)



ULD file (DIALux)



ROLF file (RELUX)



UGR file (UGR table)



LDC typ cone



LDC typ polar

CAD/BIM Dateien



BIM_Revit_3D



CAD_STEP_3D

Ausschreibungstexte



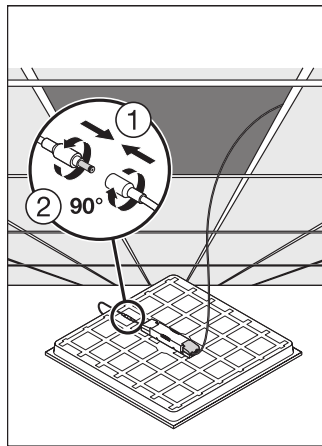
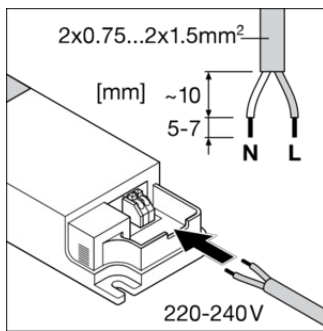
Ausschreibungstexte

VERPACKUNGSMITTEL

EAN	Verpackungseinheit (Stück pro Einheit)	Abmessungen (Länge x Breite x Höhe)	Bruttogewicht	Volumen
4099854017308	Faltschachtel 1	602 mm x 37 mm x 662 mm	2220.00 g	14.75 dm ³
4099854017315	Versandschachtel 4	677 mm x 164 mm x 628 mm	9790.00 g	69.73 dm ³

Die genannten Produktnummern beschreiben die kleinste bestellbare Mengeneinheit. Eine Versandeinheit kann mehrere Einzelprodukte beinhalten. Als Bestellmenge verwenden Sie bitte das Ein- oder Mehrfache einer Versandeinheit.

WEITERE KATALOGINFORMATIONEN



Referenzen / Verweise

- Zur Garantie siehe www.ledvance.de/garantie

Haftungsausschluss

Änderungen und Irrtümer vorbehalten. Vergewissern Sie sich, dass Sie immer den neuesten Stand verwenden.